

カラーオーダー注文専用用紙 (コピー可)

アリゲーターでは1本から
カラーオーダーを承ります。

ガイドはゴールド、シルバー、スモーク、
Eカラーの4色から選べます。

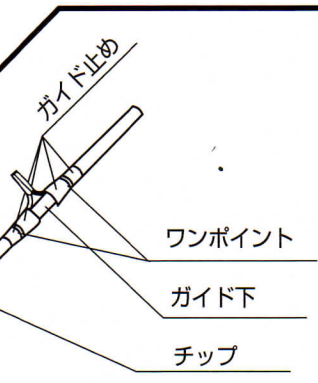
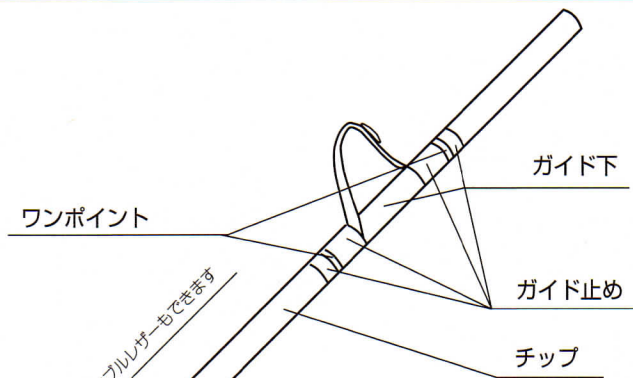
基本的な色合いを決めていただき
あとは弊社にお任せと言う事も可能です。

グラデーション、オプションガイド止め、
ラメふり、その他はオプションカラーは
別途料金が掛ります。

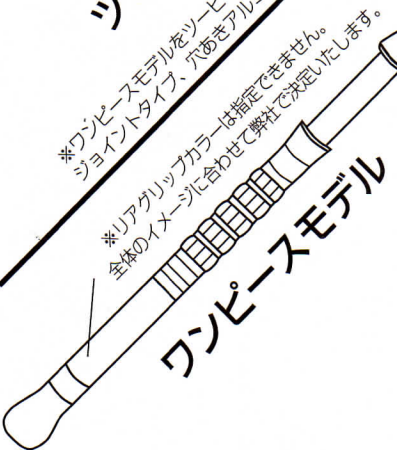
基本パターン以外の仕様は別途料金が
掛かります。

ご注文後のカラー変更はできませんので
ご注意ください。

通常45日でご注文にお応えできますが、
特別仕様等の変更がある場合は
日数をいただく場合があります。



※ワンピースモデルをツーピースモデルに変更した場合
ジョイントタイプ、穴あきアルミノット共に別途料金が掛ります。



※リアグリップカラーは指定できません。
全体のイメージに合わせて弊社で決定いたします。

品名・サイズ	
仕様	ワンピースモデル・ツーピースモデル
全長(バットを含む長さ)	cm
チップ	
ガイド下	
ガイド止め	
ワンポイント	
ガイドカラー	ゴールド・シルバー・スモーク・Eカラー
フロントグリップ	リゼンブルレザー 黒・赤・青・白 又は LPA-

アリゲーター 技研

ALLIGATOR

〒252-0239 神奈川県相模原市中央区中央3-8-14
TEL 042-715-4130 FAX042-852-4130

年 月 日

釣具店名 _____ 様

住所 _____

電話番号 _____

お客様名 _____ 様

お客様住所 _____

電話番号 _____